

# HULTER®

## MANUAL DE INSTRUÇÕES

# ESMERILHADEIRA ANGULAR 850W 115MM

HTIAG660110F  
HTIAG660220F



### SALVE ESTE MANUAL

Você precisará deste manual para obter instruções de segurança,  
procedimentos operacionais e garantia.

# OBRIGADO POR ESCOLHER A HULTER

Parabéns por adquirir o Esmirilhadeira Angular 850W 115MM Hulter, aparelho que visa oferecer maior conforto e bem-estar com muito mais economia de energia. Neste manual de instruções você poderá verificar todas as informações necessárias para instalar e utilizar seu equipamento bem como mantê-lo limpo e em funcionamento.

Ao final você encontrará o certificado de garantia do equipamento, onde consta o prazo, as condições e observações da garantia Hulter. É de suma importância a preservação do certificado junto à nota fiscal do produto. Para casos de garantia ou se ainda tiver alguma dúvida, entre em contato através do nosso telefone e/ou email abaixo:

**Em caso de dúvidas, entre em contato conosco através de nossos canais de atendimento:**



**Site | [www.hulter.com.br](http://www.hulter.com.br)**  
**Assunto:** Garantia /Pós-venda



**E-mail | [garantia@hulter.com.br](mailto:garantia@hulter.com.br)**



**51 3076.8595**



**ATENÇÃO!**

Antes de iniciar o funcionamento de seu aparelho leia todo o conteúdo deste manual.

## ÍNDICE

1. INSTRUÇÕES ANTES DE USAR A FERRAMENTA	4
2. ESPECIFICAÇÕES	7
3. DESCRIÇÃO DAS FUNÇÕES	7
4. PROCEDIMENTOS OPERACIONAIS	8
5. LISTA DE PARTES	10
6. DESENHO ESQUEMÁTICO	11
7. CERTIFICADO DE GARANTIA	12

# LEIA TODAS AS INSTRUÇÕES ANTES DE USAR A FERRAMENTA

## ATENÇÃO

Ao usar ferramentas elétricas, devem sempre ser seguidas precauções básicas para reduzir o risco de incêndio, choque elétrico e lesões pessoais.

## 1. AVISO

Leia e compreenda todas as instruções. O não cumprimento pode resultar em choque elétrico, incêndio e/ou lesões graves.

## 2. ÁREA DE TRABALHO

- Mantenha a área limpa e bem iluminada.
- Não opere ferramentas elétricas em ambientes com atmosferas explosivas.
- Mantenha crianças e outras pessoas afastadas. Distrações podem fazer com que você perca o controle da ferramenta.

## 3. SEGURANÇA ELÉTRICA

- A. Ferramentas com isolamento duplo estão equipadas com um plugue polarizado (uma lâmina é mais larga que a outra).** Esse plugue se encaixará em uma tomada polarizada apenas de um jeito. Se o plugue não se encaixar completamente na tomada, inverta-o. Se ainda assim não encaixar, entre em contato com um electricista qualificado para instalar uma tomada polarizada. Não modifique o plugue de nenhuma forma. O isolamento duplo elimina a necessidade de fio terra e sistema de alimentação com fio terra.
- B. Evite contato corporal com superfícies aterradas, como canos, radiadores, fogões e geladeiras.** Há um risco aumentado de choque elétrico se seu corpo estiver aterrado.
- C. Não exponha ferramentas elétricas à chuva ou a condições úmidas.** A entrada de água na ferramenta elétrica aumenta o risco de choque elétrico.
- D. Não abuse do cabo. Nunca use o cabo para carregar as ferramentas ou para desconectar o plugue da tomada. Mantenha o cabo afastado de calor, óleo, bordas afiadas ou partes móveis. Substitua cabos danificados imediatamente.** Cabos danificados aumentam o risco de choque elétrico.
- E. Ao operar uma ferramenta elétrica ao ar livre, use um cabo de extensão próprio para uso externo.**

## 4. SEGURANÇA PESSOAL

- A. Mantenha-se alerta, preste atenção no que está fazendo e use o bom senso ao operar uma ferramenta elétrica. Não use ferramentas enquanto estiver cansado ou sob a influência de drogas, álcool ou medicamentos. Um momento de desatenção durante o uso de ferramentas elétricas pode resultar em ferimentos pessoais graves.
- B. Vista-se adequadamente. Não use roupas largas ou joias. Prenda cabelos compridos. Mantenha cabelo, roupas e luvas longe de peças móveis. Roupas soltas, joias ou cabelos compridos podem ser puxados por partes móveis.
- C. Evite acionamento acidental. Certifique-se de que o interruptor esteja desligado antes de conectar à tomada. Carregar ferramentas com o dedo no interruptor ou conectá-las com o interruptor ligado pode causar acidentes.
- D. Remova chaves de ajuste ou interruptores antes de ligar a ferramenta. Uma chave ou ferramenta deixada presa a uma parte giratória pode causar ferimentos pessoais.
- E. Não se estique além do necessário. Mantenha sempre postura e equilíbrio adequados. Um bom apoio e equilíbrio permitem melhor controle da ferramenta em situações inesperadas.
- F. Use equipamentos de segurança. Sempre use proteção para os olhos. Máscara contra poeira, sapatos antiderrapantes, capacete ou protetor auricular devem ser usados conforme as condições exigirem.

## 5. USO E CUIDADO COM A FERRAMENTA

- A. Use grampos ou outra forma prática de fixar e apoiar a peça de trabalho em uma plataforma estável.** Segurar a peça com as mãos ou contra o corpo é instável e pode causar perda de controle.
- B. Não force a ferramenta. Use a ferramenta correta para a sua aplicação.** As ferramentas certas fazem o trabalho melhor e com mais segurança na velocidade para a qual foram projetadas.
- C. Não use ferramentas cujo interruptor não ligue ou desligue.** Qualquer ferramenta que não possa ser controlada pelo interruptor é perigosa e deve ser consertada.
- D. Desconecte o plugue da fonte de energia antes de fazer ajustes, trocar acessórios ou guardar a ferramenta.** Tais medidas de segurança reduzem o risco de acionamento acidental da ferramenta.
- E. Mantenha ferramentas elétricas fora do alcance de crianças e pessoas não treinadas.** Ferramentas são perigosas nas mãos de usuários não treinados.

- F. **Mantenha as ferramentas com cuidado.** Mantenha ferramentas de corte afiadas e limpas. Ferramentas bem cuidadas com lâminas afiadas têm menos probabilidade de travar e são mais fáceis de controlar.
- G. **Verifique desalinhamentos ou travamentos de partes móveis, quebras de peças e qualquer outra condição que possa afetar o funcionamento da ferramenta.** Se danificada, a ferramenta deve ser consertada antes do uso. Muitos acidentes são causados por ferramentas mal-conservadas.
- H. **Use apenas acessórios recomendados pelo fabricante para o seu modelo.** Acessórios que servem para uma ferramenta podem ser perigosos quando usados em outra.

## 6. MANUTENÇÃO

- A. **A manutenção da ferramenta deve ser realizada apenas por pessoal qualificado.** Serviço ou manutenção feita por pessoas não qualificadas pode resultar em risco de ferimentos.
- B. **Ao fazer a manutenção de uma ferramenta, use apenas peças de reposição idênticas.**  
Siga as instruções da seção de manutenção do manual. O uso de peças não autorizadas ou o não cumprimento das instruções pode criar risco de choque elétrico ou ferimentos.

## 7. SEGRE A FERRAMENTA POR SUPERFÍCIES DE EMPUNHADURA ISOLADAS AO REALIZAR UMA OPERAÇÃO ONDE A FERRAMENTA DE CORTE POSSA ENTRAR EM CONTATO COM FIAÇÃO OCULTA OU COM O PRÓPRIO CABO.

O contato com um fio “vivo” tornará as partes metálicas expostas da ferramenta também “vivas”, podendo causar choque elétrico no operador.

## 8. CERTIFIQUE-SE DE QUE O CABO DE EXTENSÃO UTILIZADO É DO CALIBRE ADEQUADO PARA O SEU COMPRIMENTO.

Corrente na Placa da Ferramenta (Amps)	7,6 m (25 pés)	15,2 m (50 pés)	22,9 m (75 pés)	30,5 m (100 pés)	45,7 m (150 pés)	61 m (200 pés)
0-5 Amps	16 AWG	16 AWG	14 AWG	12 AWG	12 AWG	12 AWG
5.1-8 Amps	16 AWG	16 AWG	14 AWG	12 AWG	10 AWG	10 AWG
8.1-12 Amps	14 AWG	14 AWG	12 AWG	10 AWG	<b>NÃO USAR</b>	<b>NÃO USAR</b>
12.1-15 Amps	12 AWG	12 AWG	10 AWG	<b>NÃO USAR</b>	<b>NÃO USAR</b>	<b>NÃO USAR</b>
15.1-20 Amps	10 AWG	10 AWG	<b>NÃO USAR</b>	<b>NÃO USAR</b>	<b>NÃO USAR</b>	<b>NÃO USAR</b>

## 9. MANTENHA-SE ALERTA

Fique atento ao que está fazendo e use o bom senso. Não opere nenhuma ferramenta quando estiver cansado.

### PRECAUÇÕES DE SEGURANÇA PARA ESMERILHADEIRA ANGULAR

- **USE SOMENTE COM O PROTETOR INSTALADO.** O protetor protege você, o operador, contra pedaços quebrados do disco, caso ele se quebre durante o uso.
- **VERIFIQUE SEMPRE A VELOCIDADE NOMINAL DOS ACESSÓRIOS.** Esta ferramenta gira os acessórios a 11.000 rpm. Acessórios que não são projetados para essa velocidade podem se soltar e causar ferimentos graves.

## ESPECIFICAÇÕES

- **Tensão:** 220-240V~, 50/60Hz
- **Potência Nominal:** 850 Watts
- **Velocidade sem carga:** 11.000 RPM
- **Tamanho do Disco:** 115 mm

#### Inclui:

- 1 chave
- 1 alça lateral

## DESCRIÇÃO DAS FUNÇÕES

1. Interruptor liga/desliga
2. Trava do eixo
3. Protetor do disco
4. Alça lateral



# PROCEDIMENTOS OPERACIONAIS

## DISCOS DE CORTE

Esta esmerilhadeira angular foi projetada para aceitar apenas discos abrasivos de 5" com furo de 7/8". Verifique se os discos utilizados nesta máquina são classificados para a velocidade de 11.000 rpm desta esmerilhadeira. Verifique também se há danos no disco abrasivo antes da instalação. Qualquer disco que esteja trincado, tenha caído ou sido exposto a temperaturas extremas ou solventes deve ser descartado. Um disco danificado pode se romper durante o uso e causar ferimentos graves ao operador ou a pessoas próximas.

## PROTETOR

Esta esmerilhadeira vem com um protetor de disco ajustável instalado. Isso permite que você esmerilhe em vários ângulos e ainda esteja protegido, em certa medida, contra resíduos ou detritos que possam voar caso o disco se quebre durante o uso. Desconecte a esmerilhadeira da tomada. Afrouxe o parafuso de fixação no colar e gire o protetor para oferecer proteção e expor o disco no lado apropriado. Aperte o parafuso para fixar o protetor no lugar. Não utilize esta ferramenta sem o protetor.

## ALÇA LATERAL

A alça lateral auxiliar da esmerilhadeira pode ser montada no lado esquerdo ou direito da ferramenta. Desconecte a esmerilhadeira da tomada. Parafuse firmemente a alça no orifício rosqueado de qualquer lado da cabeça metálica de esmerilhamento.

## INSTALAÇÃO DE UM DISCO DE ESMERILHAMENTO OU CORTE

- Esmerilhadeira desconectada.
- Vire a ferramenta de cabeça para baixo.
- Coloque a flange interna no eixo de forma que se encaixe nas partes planas do eixo.
- Encaixe o disco sobre o ressalto da flange interna.
- Parafuse a porca de retenção do disco sobre o disco; dependendo da espessura, a porca da flange externa pode ficar voltada para cima ou para baixo.
- Encaixe a chave de duas pontas nos orifícios da porca da flange interna.
- Pressione o botão de trava do eixo e aperte firmemente a porca com a chave.
- Gire o disco com a mão verificando se há obstruções.

## OPERANDO A FERRAMENTA

- Conecte a ferramenta na tomada.
- Segure firmemente a ferramenta com uma mão na alça lateral e a outra segurando o corpo da ferramenta.
- Verifique se o disco abrasivo não está obstruído.
- Deslize o interruptor no lado esquerdo da máquina para frente com o polegar. Ligar ou desligar a ferramenta sob carga danificará o interruptor.
- Para desligar a ferramenta, deslize o interruptor para trás.

### **!** AVISO

**Desligue imediatamente a ferramenta, desconecte da tomada e inspecione se houver algum dos seguintes problemas graves:**

- Peças móveis travadas
- Queda anormal de velocidade
- Aquecimento do corpo do motor
- Faíscas ou odores saindo do invólucro

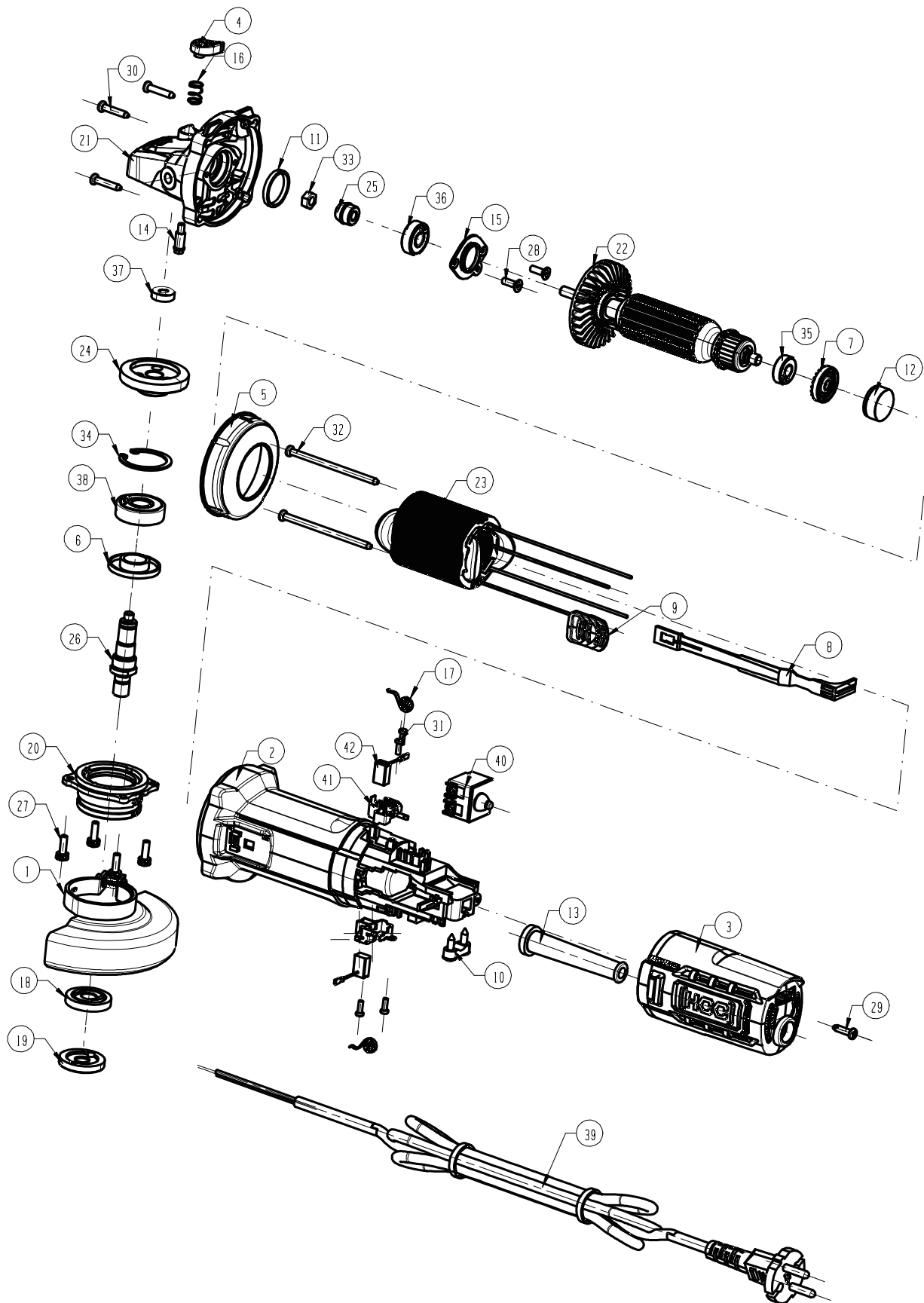
## GUIA DE MANUTENÇÃO

- Verifique as escovas ocasionalmente (após cerca de 250 horas de uso) e substitua se estiverem desgastadas. Desconecte a ferramenta. Desparafuse as tampas redondas das escovas em cada lado do corpo e puxe as escovas para verificar ou substituir. Se substituir as escovas, opere a ferramenta sem carga por 15 minutos para que se assentem corretamente.
- Mantenha as aberturas de ventilação livres de poeira e detritos. Isso ajudará a evitar curtos elétricos e garantirá o resfriamento adequado.
- Mantenha o corpo e o cabo da ferramenta limpos e livres de óleo e graxa, utilizando sabão neutro e um pano úmido (não molhado).
- Evite sobrecarregar sua esmerilhadeira. Ela pode superaquecer e perder eficiência. Operá-la sem carga por um ou dois minutos ajudará a resfriá-la até a temperatura normal.
- Inspeção o cabo regularmente e substitua-o em uma assistência técnica autorizada se estiver danificado.
- A lubrificação desta ferramenta é feita na fábrica e não deve ser necessária novamente em condições normais de uso.
- Verifique regularmente o disco de esmerilhamento quanto a rachaduras e outros danos. Não utilize um disco danificado.
- Qualquer reparo, modificação ou manutenção que envolva desmontar a esmerilhadeira deve ser feito por uma assistência técnica autorizada.
- Qualquer dano à ferramenta deve ser corrigido em uma assistência técnica autorizada.

# LISTA DE PARTES

Nº DESCRIÇÃO	QUANT.	Nº DESCRIÇÃO	QUANT.
1. Protetor de Disco	1	22. Rotor	1
2. Carcaça	1	23. Estator	1
3. Tampa Traseira	1	24. Engrenagem	1
4. Tampa de Travamento Automático	1	25. Pinhão	1
5. Defletor do Ventilador	1	26. Eixo	1
6. Anel de Poeira Grande	1	27. Parafuso M4X14	4
7. Anel de Poeira Pequeno	1	28. Parafuso M4X12	2
8. Haste de Empurrar	1	29. Parafuso ST3X12	1
9. Bloco de Empurrar	1	30. Parafuso ST4X20	4
10. Guia de Cabo	1	31. Parafuso ST3X38	4
11. Anel O	1	32. Parafuso ST4.2x65	2
12. Bucha de Rolamento	1	33. Parafuso M6x10x5H	1
13. Bucha	1	34. Anel de Retenção $\Phi$ 32	1
14. Travamento Automático	1	35. Rolamento	1
15. Tampa de Rolamento	1	36. Tampa de Rolamento	1
16. Mola Comprimida	1	37. Tampa de Rolamento	1
17. Mola Helicoidal	2	38. Tampa do Cabo	2
18. Placa Inferior	1	39. Tampa do Cabo	1
19. Placa Superior	1	40. Tampa do Interruptor	1
20. Tampa da Caixa de Engrenagem	1	41. Tampa do Suporte da Escova	2
21. Caixa de Engrenagem	1	42. Tampa da Escova de Carvão	2

# DESENHO ESQUEMÁTICO



# CERTIFICADO DE GARANTIA

## TERMO DE GARANTIA – PRODUTOS HULTER

Pela lei, o consumidor tem o prazo de 90 (noventa) dias, contados da emissão da nota fiscal de compra para reclamar de irregularidades (defeitos) aparentes, de fácil e imediata observação, como itens que constituam a parte externa, funcionamento adequado, ou qualquer outro acessível ao usuário.

A **HULTER** fornece garantia comercial para o produto adquirido, de acordo com os prazos e condições abaixo estabelecidos:

### 1. PRAZO DA GARANTIA

1.1 O produto possui **garantia comercial total de 12 (doze) meses**, contados a partir da data de emissão da nota fiscal, com **troca imediata mediante comprovação de defeito de fabricação**.

1.2 Após esse período, será concedido mais **12 (doze) meses de garantia restrita a reparos**, realizados exclusivamente pela **Assistência Técnica Autorizada Hulter**.

1.3 A bateria do produto possui **garantia diferenciada de 18 (dezoito) meses**, válida apenas para defeitos de fabricação.

### 2. COBERTURA DA GARANTIA

2.1 A garantia cobre exclusivamente defeitos de **projeto, fabricação ou material**, devidamente constatados pelo setor técnico autorizado Hulter.

2.2 Durante o prazo de vigência, a Hulter compromete-se a reparar ou substituir peças defeituosas sem ônus ao consumidor.

2.3 Em caso de substituição, a peça ou produto defeituoso passará a ser de propriedade da Hulter.

### 3. EXCLUSÕES DE GARANTIA

A presente garantia não será válida nos seguintes casos:

- Uso inadequado ou em desacordo com as instruções do manual do produto.
- Danos causados por quedas, impactos, acidentes, transporte ou armazenamento incorreto.
- Manutenção ou reparos realizados por pessoas ou oficinas não autorizadas.
- Alterações, modificações ou adaptações no produto.
- Danos decorrentes de oxidação, corrosão, contato com líquidos, fogo ou agentes químicos.
- Desgaste natural de peças de consumo, como escovas de carvão, cabos, fusíveis e acessórios em geral.

### 4. CONDIÇÕES GERAIS

4.1 A garantia é válida somente em território nacional, mediante apresentação da **nota fiscal de compra**.

4.2 A Hulter não se responsabiliza por **custos de transporte, deslocamento ou remoção do produto** até a assistência técnica autorizada.

4.3 Este termo de garantia é complementar aos direitos legais do consumidor previstos pelo **Código de Defesa do Consumidor (Lei 8.078/1990)**.

# OBRIGADO POR ESCOLHER A HULTER



Em caso de dúvidas, entre em contato  
conosco através de nossos canais  
de atendimento:



Site | [www.hulter.com.br](http://www.hulter.com.br)  
Assunto: Garantia / Pós-venda



E-mail | [garantia@hulter.com.br](mailto:garantia@hulter.com.br)



51 **3076.8595**