

HULTER®

MANUAL DE INSTRUÇÕES

ESMERILHADEIRA ÂNGULAR A BATERIA 21V 115MM

HT1CAG107MF



⚠ AVISO

Ao usar ferramentas, máquinas ou equipamentos elétricos, as precauções básicas de segurança devem sempre ser seguidas para reduzir o risco de incêndio, choque elétrico e ferimentos pessoais.

OBRIGADO POR ESCOLHER A HULTER

Parabéns por adquirir o **Esmerilhadeira Ângular a Bateria 21V 115MM Hulter**, aparelho que visa oferecer maior conforto e bem-estar com muito mais economia de energia. Neste manual de instruções você poderá verificar todas as informações necessárias para instalar e utilizar seu equipamento bem como mantê-lo limpo e em funcionamento.

Ao final você encontrará o certificado de garantia do equipamento, onde consta o prazo, as condições e observações da garantia Hulter. É de suma importância a preservação do certificado junto à nota fiscal do produto. Para casos de garantia ou se ainda tiver alguma dúvida, entre em contato através do nosso telefone e/ou email abaixo:

Em caso de dúvidas, entre em contato conosco através de nossos canais de atendimento:



Site | www.hulter.com.br
Assunto: Garantia / Pós-venda



E-mail | garantia@hulter.com.br



51 3076.8595



ATENÇÃO!

Antes de iniciar o funcionamento de seu aparelho leia todo o conteúdo deste manual.

ÍNDICE

1. SEGURANÇA DA ÁREA DE TRABALHO	4
2. PRECAUÇÕES DE SEGURANÇA PARA ESMERILHADEIRA	6
3. USO E CUIDADO COM FERRAMENTAS ELÉTRICAS	7
4. OPERAÇÃO	7
5. INSTRUÇÕES OPERACIONAIS	10
6. CERTIFICADO DE GARANTIA	11

SEGURANÇA DA ÁREA DE TRABALHO

1. Mantenha sua área bem iluminada e livre de desordem que possa causar acidentes.
2. Opere suas ferramentas em uma área segura, livre da presença de líquidos inflamáveis, gases, poeira ou atmosferas potencialmente explosivas. Ferramentas elétricas podem criar faíscas que podem entrar em combustão.
3. Mantenha todas as distrações, como crianças, afastadas durante a operação da ferramenta elétrica. As distrações podem causar acidentes ou fazer com que você perca o controle.

SEGURANÇA PESSOAL

1. Fique alerta ao operar este maquinário para evitar a possibilidade de ferimentos pessoais. Não use essas ferramentas se estiver sob a influência de drogas, álcool ou medicamentos. Não opere este maquinário se estiver cansado.
2. Use proteção pessoal adequada - sempre use proteção para os olhos. O equipamento de proteção sugerido inclui sapatos de segurança antiderrapantes, máscara contra poeira, proteção auditiva e/ou capacete.
3. Evite partidas não intencionais - certifique-se de que o interruptor de alimentação esteja desligado antes de conectá-lo a uma fonte de alimentação ou conectar a bateria. Não carregue a ferramenta pelo gatilho.
4. Remova as chaves ou interruptores de ajuste antes de ligar as ferramentas. Uma chave inglesa ou uma chave deixada presa a uma parte rotativa das ferramentas pode resultar em ferimentos pessoais.
5. Não se estique. Mantenha os pés e o equilíbrio adequados em todos os momentos. A base e o equilíbrio adequados permitem um melhor controle das ferramentas em situações inesperadas.
6. Vista-se adequadamente. Roupas largas ou cabelos compridos podem ficar presos nas partes móveis desta máquina - mantenha suas roupas, luvas, cabelos ou joias longe de qualquer máquina em movimento.
7. Certifique-se de conectar e usar corretamente todos os dispositivos que extraem e coletam poeira. Quando usada corretamente, a coleta de poeira pode reduzir situações relacionadas a riscos de poeira e detritos.
8. Não opere a furadeira sem fio enquanto a carrega ao seu lado. Um soquete ou broca giratória pode ficar emaranhado na roupa e podem ocorrer ferimentos.
9. Desconecte o plugue ou remova a bateria da ferramenta e coloque o interruptor na posição travada ou "OFF" antes de fazer qualquer ajuste de montagem, trocar acessórios, realizar qualquer procedimento de inspeção, manutenção ou limpeza. Essas medidas preventivas de segurança reduzem o risco de ligar a ferramenta acidentalmente.
10. Não use a ferramenta se ela estiver danificada, deixada ao ar livre na chuva, neve, ambientes úmidos ou úmidos ou imersa em líquidos.

SEGURANÇA ELÉTRICA

1. Para reduzir o risco de choque elétrico, os plugues da ferramenta elétrica devem corresponder à tomada. As ferramentas com isolamento duplo são equipadas com um plugue polarizado (uma lâmina é mais larga que a outra). O plugue foi projetado para caber em uma tomada polarizada apenas de uma maneira. Se o plugue não se encaixar corretamente na tomada, tente inverter o plugue – se ainda não o fizer, você precisa encontrar uma tomada polarizada ou entre em contato com um eletricista qualificado para instalar uma tomada polarizada. Não modifique o plugue e não use nenhum adaptador de plugue com ferramentas elétricas aterradas. O isolamento duplo elimina a necessidade do cabo de alimentação de três fios e do sistema de fonte de alimentação aterrado.
2. Evite o contato corporal com serviços de aterramento, como fogões, geladeiras, tubos, radiadores; Existe um risco maior de choque elétrico se seu corpo estiver aterrado.
3. Não exponha suas ferramentas elétricas a condições úmidas ou chuva. A entrada de água em uma ferramenta elétrica aumentará o risco de choque elétrico.
4. Não abuse do cabo. Nunca use o cabo para transportar as ferramentas ou puxe o plugue de uma tomada. Mantenha o cabo longe do calor, óleo, bordas afiadas ou peças móveis. Substitua os cabos danificados imediatamente. Cabos danificados aumentam o risco de choque elétrico.
5. Certifique-se de usar fontes elétricas adequadas às condições. Se estiver trabalhando ao ar livre, use cabos de extensão classificados para uso externo, - isso reduz o risco de choque elétrico.
6. Se você tiver que trabalhar em local úmido, certifique-se de usar uma fonte protegida por interruptor de circuito de falha de aterramento (GFCI). Isso ajudará a reduzir o risco de choque elétrico.

SEGURANÇA ELÉTRICA (CONT.) - USO DO CABO DE EXTENSÃO

- Certifique-se de que o cabo esteja limpo e seguro – não pise, tropece ou danifique ou force o cabo.
- Não use um cabo de extensão, a menos que seja necessário - o uso de um cabo de extensão inadequado pode resultar em incêndio, choque ou eletrocussão.
- Os cabos de dois fios podem ser usados com cabos de extensão de 2 ou 3 fios. Somente cabos de extensão com revestimento redondo listados na UL (Underwriters Laboratories) devem ser usados. Se você for usar um cabo de extensão externo, certifique-se de que o cabo seja fabricado para uso externo.



NOTA

A maioria dos cabos usados para uso externo também pode ser usada em ambientes internos. As letras "w" ou "WA" na capa do cabo significam que o cabo é adequado para uso externo.

- Um cabo de extensão deve ser do calibre adequado (tamanho do fio) – AWA ou American Wire Gauge – para ser usado com segurança, evitar perda de energia e superaquecimento.

**NOTA**

Quanto menor o número da bitola do fio, maior a capacidade desse cabo; Por exemplo, o calibre 16 tem mais capacidade do que o calibre 18. Se você precisar usar mais de um cabo de extensão, certifique-se de que cada extensão tenha pelo menos o tamanho mínimo de bitola necessário.

Voltagem	Carga elétrica	Tempo de carga	Velocidade (rpm)	Diâmetro Máx.	Diâmetro da rosca
21V	4.0 Ah	4 HORAS	4600/6500/8500	115mm	M14

PRECAUÇÕES DE SEGURANÇA PARA ESMERILHADEIRA

1. A vida útil mais longa e o melhor desempenho da bateria são obtidos ao carregar entre temperaturas do ar de 41 ° F e 95 ° F (5 ° C - 35 ° C). NÃO carregue a bateria em temperaturas do ar abaixo de 41 ° F (5 ° C) ou acima de 95 ° F (35 ° C). Isso é importante e evitará sérios danos à bateria.
2. Nunca descarregue demais uma bateria usando a ferramenta, mesmo depois que o desempenho da ferramenta diminuir. Quando o desempenho da ferramenta começar a diminuir, pare a ferramenta e recarregue a bateria para obter o desempenho ideal.
3. Deixe a ferramenta esfriar após o uso; Evite colocar o carregador e a ferramenta em um ambiente quente.
4. O carregador e a bateria podem ficar quentes ao toque durante o carregamento. Isso é normal e não indica um problema.
5. As baterias atingirão o desempenho total após cerca de cinco ciclos de carga/descarga.

**CUIDADO**

Coloque e carregue a ferramenta em um local seco e sem umidade em uma sala onde a temperatura seja de + 41 ° F (5 ° C) -95 ° F (35 ° C).

Durante o carregamento, a ferramenta e a fonte de alimentação aquecem quando você toca nela. Esta é uma condição normal e não indica um problema.

Sempre desconecte a fonte de alimentação quando o carregamento estiver concluído. Certifique-se de que a ferramenta esteja fria antes de usá-la.

USO E CUIDADOS COM FERRAMENTAS ELÉTRICAS

1. Use braçadeiras ou outra maneira prática de prender e apoiar a peça de trabalho em uma plataforma estável. Segurar a peça de trabalho com a mão ou contra o corpo é instável e pode levar à perda de controle.
2. Não force a ferramenta. Use as ferramentas corretas para sua aplicação. As ferramentas corretas farão o trabalho melhor e com mais segurança na taxa para a qual foram projetadas.
3. Não use ferramentas se o interruptor não ligar ou desligar. Qualquer ferramenta que não possa ser controlada com o interruptor é perigosa e deve ser reparada.
4. Desconecte o plugue da fonte de alimentação antes de fazer qualquer ajuste, trocar acessórios ou guardar a ferramenta. Essas medidas preventivas de segurança reduzem o risco de ligar as ferramentas acidentalmente.
5. Guarde as ferramentas ociosas fora do alcance de crianças e outras pessoas não treinadas. As ferramentas são perigosas nas mãos de usuários não treinados.
6. Mantenha as ferramentas com cuidado. Mantenha as ferramentas de corte afiadas e limpas. Ferramentas com manutenção adequada e arestas de corte afiadas são menos propensas a emperrar e são mais fáceis de controlar.
7. Verifique se há desalinhamento ou emperramento de peças móveis, quebra de peças e qualquer outra condição que possa afetar a operação das ferramentas. Se estiver danificado, faça a manutenção das ferramentas antes de usar. Muitos acidentes são causados por ferramentas mal-conservadas.
8. Use apenas acessórios recomendados pelo fabricante para o seu modelo. Acessórios que podem ser adequados para uma ferramenta podem se tornar perigosos quando usados em outra ferramenta.
9. Use esta ferramenta elétrica e acessórios de acordo com as instruções; Leve sempre em consideração o trabalho a ser executado e as condições em que o trabalho será executado. O uso desta ferramenta para qualquer coisa diferente do que foi projetado pode ser prejudicial.
10. Segure a ferramenta pelas superfícies isoladas ao realizar uma operação em que a ferramenta de corte possa entrar em contato com fios ocultos ou seu próprio cabo. O contato com um fio "vivo" tornará as partes metálicas expostas da ferramenta "vivas" e causará choque no operador.

OPERAÇÃO

BATERIA

1. A bateria não está totalmente carregada. Antes do primeiro uso, a bateria requer 5-7 horas de tempo de carregamento para ser totalmente carregada. A recarga subsequente precisa de 3 a 5 horas para que a bateria esteja totalmente carregada.
2. Sempre mude para uma bateria nova quando o desempenho da ferramenta começar a diminuir. O calor severo é mais destrutivo para uma bateria; quanto mais calor gerado, mais rápido a bateria perde energia. Uma bateria que fica muito quente pode ter uma vida útil reduzida, perda da capacidade e até mesmo uma explosão.

3. Nunca descarregue demais uma bateria usando a ferramenta, mesmo depois que o desempenho da ferramenta diminuir. Não tente descarregar a bateria de uma ferramenta continuando a puxar gatilho da ferramenta. Quando o desempenho da ferramenta começar a diminuir, pare a ferramenta e recarregue a bateria para um desempenho ideal.
4. As baterias atingirão o desempenho total após cerca de cinco ciclos de carga/descarga.
5. Sempre coloque o interruptor de rotação da esmirilhadeira na posição neutra/travada ao remover ou inserir a bateria para evitar partida não intencional.
6. Para remover a bateria da ferramenta, pressione os botões da mola de trava e puxe-a para fora.
7. Para inserir, basta empurrar o pacote até que a mola de trava clique.
8. O carregador de bateria consiste em duas partes:
9. A. Um adaptador de comutação/plugue de 120 volts com um cabo de baixa tensão;
10. B. Um suporte de carregamento.
11. Para recarregar a bateria, conecte o cabo de baixa tensão do adaptador de comutação ao suporte de carga.
12. Insira o adaptador/plugue de comutação em um receptáculo de corrente doméstica de 120 V.
13. A extremidade da bateria tem marcações de terminal positivas e negativas nela. Alinhe-os com as marcações idênticas na parte superior do suporte de carregamento e insira a bateria na base. (A bateria não será inserida corretamente se invertida)
14. A luz verde é o indicador de carga. Quando o carregador está conectado à corrente doméstica CA, a luz verde acende.
15. A luz verde é o indicador de energia. Quando a bateria está inserida corretamente no carregador e carregando, a luz vermelha acende.
16. O tempo normal de carregamento é de 3 a 5 horas. O carregador carregará a bateria na taxa normal até que o carregamento seja concluído. A luz vermelha se apagará assim que o carregamento estiver concluído. Depois que a bateria estiver totalmente carregada de acordo com o tempo de carregamento fornecido nas instruções, remova a bateria do suporte de carregamento imediatamente. A temperatura da bateria esfriará até o normal.
17. Ao carregar mais de uma bateria, aguarde 15 minutos entre as cargas.
18. Após muitos ciclos de carga/descarga, a bateria perderá a capacidade de manter a carga. Em seguida, deve ser substituído. Descarte as baterias em um local apropriado instalação de eliminação de resíduos. Não jogue as baterias fora em recipientes de lixo comuns.

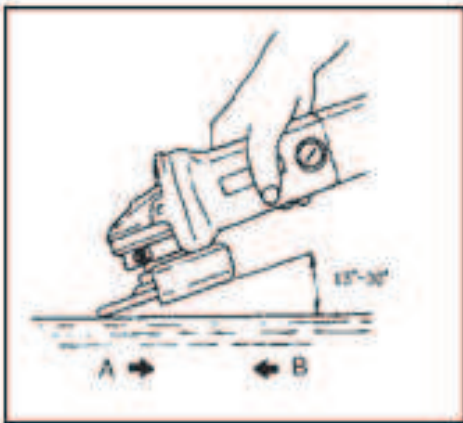
LIGA/DESLIGA

Ligar e desligar

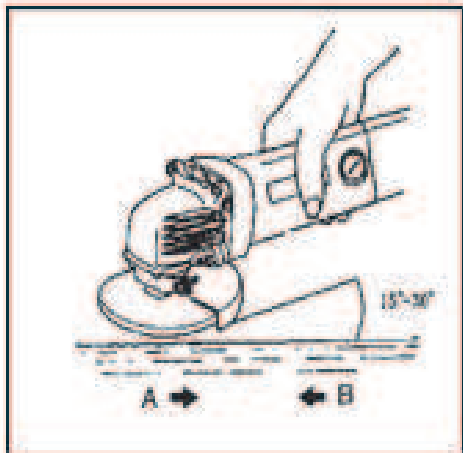
- Para iniciar a ferramenta, aperte o gatilho. Para desligar a ferramenta, solte o gatilho.
- Para operação contínua, aperte o gatilho e, em seguida, pressione a trava do gatilho.
- Para desligar a ferramenta, aperte o gatilho para liberar a trava do gatilho e, em seguida, solte o gatilho.

Especificação de operação

Normalmente, a ponta da roda ou disco é mantida na posição de 15 ° em relação à superfície de trabalho.



Ao usar a novo disco, não opere na direção de B, caso contrário, o processamento será interrompido. Quando a borda do disco é arredondada, ela pode ser operada em qualquer direção de A e B.



Atenção especial.

O peso da esmerilhadeira em si é suficiente para desbastar portanto, não pressione a ferramenta na superfície. Segure o canto com cuidado para que ele possa entrar em contato com a superfície. Quando a pressão é pesada, reduz a velocidade de rotação do esmerilhador e desgaste da superfície polida. Também causará sobrecarga e fará com que o motor ueime.

Quando o diâmetro do disco for menor do que 1/3 da marca para este tipo de maquina, parar (como o esmerilhador tipo 100, o diâmetro do disco é de 90 MM menor do que o de 70 MM). É muito perigoso continuar a usar. Substituir por um disco novo assim que atingir o mínimo marcado, descartar o disco velho.

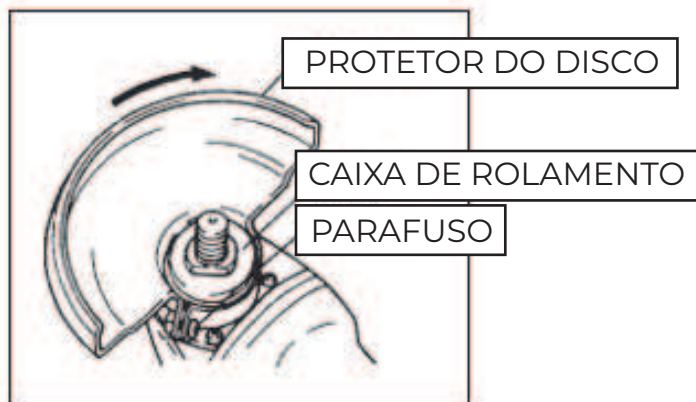
INSTRUÇÕES OPERACIONAIS

Instale a proteção do disco

! CUIDADO

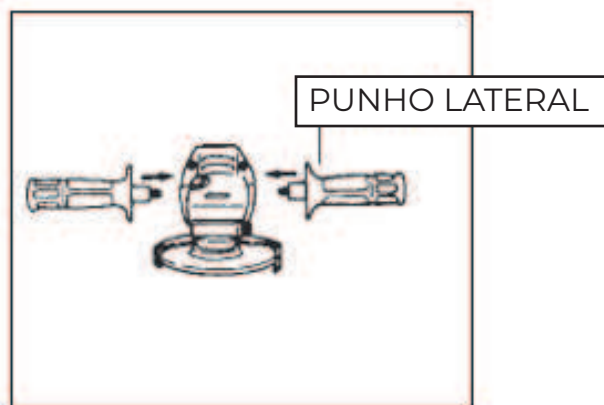
certifique-se de que a o lado da esmerilhadeira esteja fechada e não inserida na bateria antes de instalar ou remover a blindagem.

Aponte a placa de flange na tampa do disco para a ranhura da caixa de rolamentos e gire a tampa do disco 180 graus no sentido horário ou anti-horário. Confirme se o parafuso foi apertado.



Instruções operacionais (punho lateral)

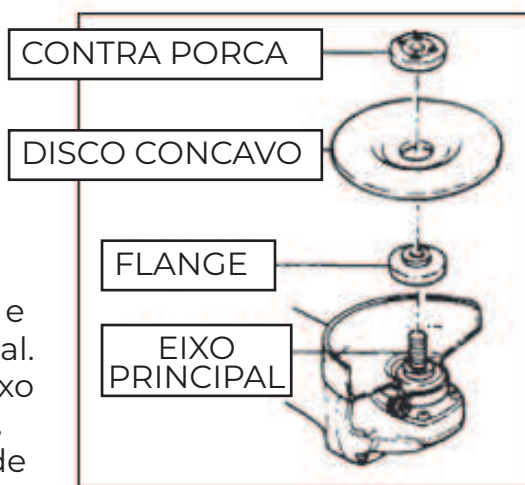
Para sua própria segurança, use sempre o punho lateral. O punho lateral pode ser montada em ambos os lados da esmerilhadeira.



Instalação ou desmontagem do disco Côncavo

Antes de instalar ou remover o disco côncavo, certifique-se de que a esmerilhadeira esteja fechada e não insira a bateria

Instale o flange no eixo principal e, em seguida, instale a rebolo no aro interno e aparafuse a porca tonto no eixo principal. Pressione o dispositivo de fixação do eixo para evitar que o eixo gire. Em seguida, aperte a contraporca com uma chave de porca.



CERTIFICADO DE GARANTIA

TERMO DE GARANTIA – PRODUTOS HULTER

Pela lei, o consumidor tem o prazo de 90 (noventa) dias, contados da emissão da nota fiscal de compra para reclamar de irregularidades (defeitos) aparentes, de fácil e imediata observação, como itens que constituam a parte externa, funcionamento adequado, ou qualquer outro acessível ao usuário.

A **HULTER** fornece garantia comercial para o produto adquirido, de acordo com os prazos e condições abaixo estabelecidos:

1. PRAZO DA GARANTIA

1.1 O produto possui **garantia comercial total de 12 (doze) meses**, contados a partir da data de emissão da nota fiscal, com **troca imediata mediante comprovação de defeito de fabricação**.

1.2 Após esse período, será concedido mais **12 (doze) meses de garantia restrita a reparos**, realizados exclusivamente pela **Assistência Técnica Autorizada Hulter**.

1.3 A bateria do produto possui **garantia diferenciada de 18 (dezoito) meses**, válida apenas para defeitos de fabricação.

2. COBERTURA DA GARANTIA

2.1 A garantia cobre exclusivamente defeitos de **projeto, fabricação ou material**, devidamente constatados pelo setor técnico autorizado Hulter.

2.2 Durante o prazo de vigência, a Hulter compromete-se a reparar ou substituir peças defeituosas sem ônus ao consumidor.

2.3 Em caso de substituição, a peça ou produto defeituoso passará a ser de propriedade da Hulter.

3. EXCLUSÕES DE GARANTIA

A presente garantia não será válida nos seguintes casos:

- Uso inadequado ou em desacordo com as instruções do manual do produto.
- Danos causados por quedas, impactos, acidentes, transporte ou armazenamento incorreto.
- Manutenção ou reparos realizados por pessoas ou oficinas não autorizadas.
- Alterações, modificações ou adaptações no produto.
- Danos decorrentes de oxidação, corrosão, contato com líquidos, fogo ou agentes químicos.
- Desgaste natural de peças de consumo, como escovas de carvão, cabos, fusíveis e acessórios em geral.

4. CONDIÇÕES GERAIS

4.1 A garantia é válida somente em território nacional, mediante apresentação da **nota fiscal de compra**.

4.2 A Hulter não se responsabiliza por **custos de transporte, deslocamento ou remoção do produto** até a assistência técnica autorizada.

4.3 Este termo de garantia é complementar aos direitos legais do consumidor previstos pelo **Código de Defesa do Consumidor (Lei 8.078/1990)**.

OBRIGADO POR ESCOLHER A HULTER



Em caso de dúvidas, entre em contato
conosco através de nossos canais
de atendimento:



Site | www.hulter.com.br
Assunto: Garantia / Pós-venda



E-mail | garantia@hulter.com.br



51 3076.8595