

HULTER®

MANUAL DE INSTRUÇÕES

PARAFUSADEIRA A BATERIA 21V

HT1CD350M-10F



OBRIGADO POR ESCOLHER A HULTER

Agradecemos por adquirir a Parafusadeira a Bateria 21V - HULTER PRO. Este equipamento foi desenvolvido para oferecer alto desempenho, durabilidade e versatilidade em aplicações profissionais e domésticas.

Com motor brushless e bateria de íon de lítio de 21V, a **Parafusadeira a Bateria 21V - HULTER PRO** proporciona uma operação potente e eficiente, com até 5000 impactos por minuto, velocidade sem carga de 1300 rpm.

Este manual contém instruções importantes de segurança, operação e manutenção. Guarde-o em local seguro junto ao comprovante de compra para futuras consultas.

Em caso de dúvidas, entre em contato conosco através de nossos canais de atendimento:



Site | www.hulter.com.br
Assunto: Garantia / Pós-venda



E-mail | garantia@hulter.com.br



51 3076.8595



ATENÇÃO!

Antes de iniciar o funcionamento de seu aparelho leia todo o conteúdo deste manual.

ÍNDICE

| | |
|--|----|
| 1. IMPORTANTES INSTRUÇÕES DE SEGURANÇA | 4 |
| 2. INSTRUÇÕES DE SEGURANÇA PARA FURADEIRA PARAFUSADEIRA SEM FIO | 6 |
| 3. INSTRUÇÕES DE SEGURANÇA PARA BATERIAS E CARREGADOR | 7 |
| 4. ESPECIFICAÇÕES | 7 |
| 5. DESCRIÇÃO FUNCIONAL | 8 |
| 6. GANCHO DE CINTO DE METAL | 8 |
| 7. OPERAÇÃO | 8 |
| 8. MANUTENÇÃO | 12 |
| 9. LISTA DE PEÇAS | 12 |
| 10. DESENHO ESQUEMÁTICO | 13 |
| 11. CERTIFICADO DE GARANTIA | 14 |

IMPORTANTES INSTRUÇÕES DE SEGURANÇA

ÁREA DE TRABALHO

1. Mantenha sua área de trabalho limpa e bem iluminada. Bancos desordenados e áreas escuras convidam a acidentes.
2. Não opere ferramentas elétricas em atmosferas explosivas, como na presença de líquidos, gases ou poeira inflamáveis. As ferramentas elétricas criam faíscas que podem inflamar a poeira ou vapores.
3. Mantenha espectadores, crianças e visitantes afastados enquanto opera uma ferramenta elétrica. Distrações podem fazer com que você perca o controle. Proteja outras pessoas na área de trabalho de detritos, como lascas e faíscas. Forneça barreiras ou escudos conforme necessário.

SEGURANÇA ELÉTRICA

1. As ferramentas com isolamento duplo são equipadas com um plugue polarizado (uma lâmina é mais larga que a outra). Este plugue de alimentação se encaixa em uma tomada polarizada apenas de uma maneira. Se o plugue não se encaixar totalmente na tomada, inverta o plugue. Se ainda não couber, entre em contato com um electricista qualificado para instalar uma tomada polarizada. Não troque o plugue de forma alguma. O isolamento duplo elimina a necessidade do cabo de alimentação aterrado de três fios e do sistema de fonte de alimentação aterrado.
2. Evite o contato corporal com superfícies aterradas, como tubos, radiadores, fogões e refrigeradores. Existe um risco aumentado de choque elétrico se seu corpo estiver aterrado.
3. Não exponha as ferramentas elétricas à chuva ou condições úmidas. A entrada de água em uma ferramenta elétrica aumentará o risco de choque elétrico.
4. Manuseie o cabo com cuidado. Nunca use o cabo para transportar as ferramentas ou puxe o plugue de uma tomada. Mantenha o cabo longe do calor, óleo, bordas afiadas ou peças móveis. Substitua os cabos danificados imediatamente. Cabos danificados aumentam o risco de choque elétrico.

SEGURANÇA PESSOAL

1. Fique alerta, observe o que está fazendo e use o bom senso ao operar uma ferramenta elétrica. Não use a ferramenta enquanto estiver cansado ou sob a influência de drogas, álcool ou medicamentos. Um momento de desatenção durante a operação de ferramentas elétricas pode resultar em ferimentos graves.
2. Vista-se adequadamente. Não use roupas largas ou joias. Prenda o cabelo comprido. Mantenha o cabelo, as roupas e as luvas longe das peças móveis. Roupas largas, joias ou cabelos compridos podem ser presos por peças móveis.
3. Evite partidas acidentais. Certifique-se de que o interruptor esteja desligado antes de conectá-lo. Carregar ferramentas com o dedo no interruptor ou conectar ferramentas com o interruptor ligado é um convite a acidentes.
4. Remova as teclas de ajuste antes de ligar a ferramenta. Uma chave inglesa ou uma chave deixada presa a uma parte rotativa da ferramenta pode resultar em ferimentos pessoais.
5. Não se estique. Mantenha os pés e o equilíbrio adequados em todos os momentos. A base e o equilíbrio adequados permitem um melhor controle da ferramenta em situações inesperadas.
6. Use equipamentos de segurança. Sempre use proteção para os olhos. Máscara contra poeira, sapatos de segurança antiderrapantes, capacete ou proteção auditiva devem ser usados em condições apropriadas.

USO E CUIDADOS COM FERRAMENTAS ELÉTRICAS

1. Use clamps ou outras formas práticas de prender e apoiar a peça de trabalho em uma plataforma estável. Segurar a peça de trabalho com a mão ou contra o corpo é instável e pode levar à perda de controle.
2. Não force a ferramenta. Use a ferramenta correta para sua aplicação. A ferramenta correta fará o trabalho melhor e com mais segurança na taxa para a qual foi projetada.
3. Não use a ferramenta se o interruptor não ligar ou desligar. Qualquer ferramenta que não possa ser controlada com o interruptor é perigosa e deve ser reparada.
4. Desconecte o plugue da fonte de alimentação antes de fazer qualquer ajuste, trocar acessórios ou guardar a ferramenta. Essas medidas preventivas de segurança reduzem o risco de ligar a ferramenta acidentalmente.
5. Guarde as ferramentas ociosas fora do alcance de crianças e outras pessoas não treinadas. As ferramentas são perigosas nas mãos de usuários não treinados.
6. Mantenha as ferramentas com cuidado. Mantenha os acessórios afiados e limpos. Ferramentas com manutenção adequada e arestas de corte afiadas são menos propensas a emperrar e mais fáceis de serem controladas. Não use uma ferramenta danificada. Marque as ferramentas danificadas como "Não use" até que sejam reparadas.
7. Verifique se há desalinhamento ou emperramento de peças móveis, quebra de peças e qualquer outra condição que possa afetar a operação da ferramenta. Se estiver danificado, faça a manutenção da ferramenta antes de usá-la. Muitos acidentes são causados por ferramentas mal conservadas.
8. Use apenas acessórios recomendados pelo fabricante para o seu modelo.
9. Acessórios adequados para uma ferramenta podem se tornar perigosos quando usados em outra ferramenta.

USO E CUIDADOS COM A FERRAMENTA DE BATERIA

1. Certifique-se de que o interruptor esteja na posição desligado antes de inserir a bateria. Inserir a bateria em ferramentas elétricas com o interruptor ligado pode causar um acidente.
2. Recarregue apenas com o carregador especificado pelo fabricante. Um carregador adequado para um tipo de bateria pode criar risco de incêndio quando usado com outra bateria.
3. Use ferramentas elétricas apenas com baterias projetadas especificamente. O uso de qualquer outra bateria pode criar risco de ferimentos ou incêndio.
4. Quando a bateria não estiver em uso, mantenha-a longe de outros objetos de metal, como cliques de papel, moedas, chaves, pregos, parafusos ou outros pequenos objetos de metal que possam fazer a conexão de um terminal a outro. O curto-circuito dos terminais pode causar queimaduras ou incêndio.
 - a. Não use a ferramenta em condições úmidas ou úmidas.
 - b. Mantenha sempre a área de trabalho livre de riscos de tropeçar.
 - c. Ao usar a ferramenta, certifique-se sempre de usar equipamentos de segurança de proteção, incluindo óculos/óculos de proteção, protetores auriculares, máscaras contra poeira e outras roupas de proteção, incluindo luvas e aventais.
5. Em condições abusivas, o líquido pode ser ejetado da bateria - para evitar o contato. Se ocorrer contato acidental, lave com água. Se o líquido entrar em contato com os olhos, procure ajuda médica. O líquido ejetado da bateria pode causar irritação ou queimaduras.

SERVIÇO

1. A manutenção da ferramenta deve ser realizada apenas por pessoal de reparo qualificado. O serviço ou manutenção realizado por pessoal não qualificado pode resultar em risco de ferimentos.
2. Ao fazer a manutenção de uma ferramenta, use apenas peças de reposição idênticas. Siga as instruções na seção Manutenção deste manual. O uso de peças não autorizadas ou o não cumprimento das instruções de manutenção podem criar risco de choque elétrico ou ferimentos.

INSTRUÇÕES DE SEGURANÇA PARA FURADEIRA PARAFÚSADEIRA SEM FIO

- Sempre use óculos de segurança ou proteção para os olhos ao usar esta ferramenta. Use uma máscara contra poeira ou respirador para aplicações que geram poeira.
- Não segure a ferramenta nem coloque as mãos muito perto do mandril giratório ou da broca. Sua mão pode ser dilacerada ou causar ferimentos.
- Protegendo o material que está sendo trabalhado. Nunca o segure na mão ou nas pernas. O suporte instável pode causar perda de controle e lesões.
- Posicione-se para evitar ficar preso entre a ferramenta ou alça lateral e as paredes ou postes. Se o soquete ou broca ficar preso no trabalho, o torque de reação da ferramenta pode esmagar sua mão ou perna.
- Verifique se as chaves e chaves de ajuste foram removidas da furadeira sem fio antes de ligar a ferramenta. Chaves ou chaves inglesas podem voar em alta velocidade, atingindo você ou um espectador.
- Ao usar a furadeira sem fio, sempre segure firmemente a ferramenta com as duas mãos.
- Segure a ferramenta pelas superfícies isoladas ao realizar uma operação em que a ferramenta de corte possa entrar em contato com fios ocultos. O contato com um fio "vivo" também tornará as partes metálicas expostas da ferramenta "vivas" e causará choque no operador.
- Mantenha o cabo da furadeira sem fio seco, limpo e livre de óleo e graxa.
- Não opere a furadeira sem fio enquanto a carrega ao seu lado. Um soquete ou broca giratória pode ficar emaranhado na roupa e podem ocorrer ferimentos.
- Desconecte o plugue ou remova a bateria da ferramenta e coloque o interruptor na posição travada ou "OFF" antes de fazer qualquer ajuste de montagem, trocar acessórios, realizar qualquer procedimento de inspeção, manutenção ou limpeza. Essas medidas preventivas de segurança reduzem o risco de ligar a ferramenta acidentalmente.
- Não use a furadeira sem fio se ela estiver danificada, deixada ao ar livre na chuva, neve, ambientes úmidos ou úmidos ou imersa em líquidos.

INSTRUÇÕES DE SEGURANÇA PARA BATERIAS E CARREGADOR

BATERIA

1. Nunca tente abrir ou modificar a bateria por qualquer motivo. O eletrólito liberado é corrosivo e pode causar danos aos olhos e à pele. Pode ser tóxico se ingerido.
2. Em condições extremas, pode ocorrer vazamento da bateria. Quando notar líquido na bateria, proceda da seguinte forma:
 - Limpe cuidadosamente o líquido com um pano. Evite o contato com a pele. Em caso de contato com a pele ou com os olhos, siga as instruções abaixo.
 - O fluido da bateria, uma solução de hidróxido de potássio a 25-30%, pode ser prejudicial. Em caso de contato com a pele, enxágue imediatamente com água. Neutralize com um ácido suave, como suco de limão ou vinagre. Em caso de contato com os olhos, enxágue abundantemente com água limpa por pelo menos 10 minutos.
3. Não exponha à água.
4. Não armazene em locais onde a temperatura possa exceder 40 ° C (104 ° F).
5. Carregue em temperatura ambiente: 0 ° C - 45 ° C (0 ° F-140,6 ° F). É normal que o carregador de bateria zumbir e fique quente, mas não quente durante a operação.
6. Carregue apenas usando o carregador fornecido com a ferramenta.
7. Antes de carregar, certifique-se de que a bateria esteja seca e limpa.
8. Use apenas a bateria fornecida com sua ferramenta.
9. Tenha cuidado ao manusear e armazenar as baterias para não curto-circuitá-las com materiais condutores, como anéis, chaves, moedas. Existe um risco real de superaquecimento da bateria ou do condutor, causando incêndio ou queimaduras.
10. Não descarte a bateria no fogo. Pode explodir. Siga as instruções e regulamentos fornecidos pelas autoridades locais em relação à proteção ambiental. Descarte as baterias velhas em uma instalação apropriada de descarte de resíduos.

CARREGADOR

1. Use o carregador apenas para carregar as baterias fornecidas com a ferramenta. Outras baterias podem estourar, causando ferimentos e danos pessoais.
2. Nunca tente carregar uma bateria não recarregável.
3. Substitua imediatamente os cabos danificados.
4. Não exponha à água.
5. Não abra o carregador.
6. Apenas para uso interno. Não recarregue a bateria na chuva ou em condições úmidas.

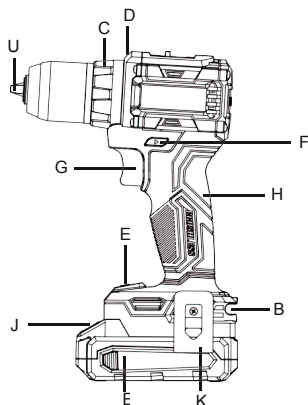
ESPECIFICAÇÕES

| | |
|--------------------------------|---|
| Tensão: | 21V máx. |
| Velocidade sem carga: | 0-450 / 1800RPM |
| Tamanho do mandril: | 1/2 "(13 mm) |
| Torque máximo: | 398 In-lbs (45N.m) |
| Configuração de torque: | 20+1 |
| Tipo de bateria: | Modo de íon de lítio |
| Selecione: | Perfuração Condução de luz de trabalho LED embutida |

| |
|---|
| Inclui: |
| 1 pc 21V Brushless Cordless Broca |
| 1 pc 21V bateria de íon de lítio |
| 1 carregador de pc |
| 1 bit de ponta dupla (embutido na ferramenta) |
| 1 gancho de cinto de metal |
| 1 pc Manual de instruções |

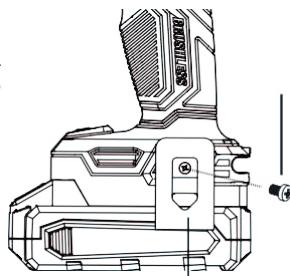
DESCRIÇÃO FUNCIONAL

- A. Mandril de 1/2 "(13 mm)
- B. Armazenamento de bits de driver de extremidade dupla
- C. Anel de regulação de torque
- D. Escala indicadora de torque
- E. Luz de trabalho LED
- F. Interruptor de avanço / retrocesso
- G. Gatilho de velocidade variável com freio elétrico
- H. Alça revestida de borracha
- I. Bateria de íons de lítio
- J. Botão de bloqueio da bateria
- K. Gancho de cinto de metal



GANCHO DE CINTO DE METAL

PARA INSTALAR/REMOVER O GANCHO DE CINTO DE METAL
Prenha o gancho de cinto de metal à alça usando o parafuso fornecido: No sentido horário é para apertar.
No sentido anti-horário é afrouxar.
O gancho de cinto de metal pode ser preso a qualquer lado.



OPERAÇÃO

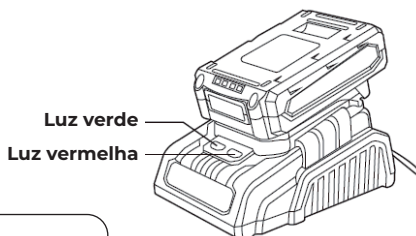
COMO CARREGAR A BATERIA?

Luz verde: indicador de energia.

Quando o carregador está conectado à corrente doméstica CA, a luz verde acende.

Luz vermelha: indicador de carga.

Quando a bateria está inserida corretamente no carregador e carregando, a luz vermelha acende.



! AVISO

Empurre a bateria para frente até ouvir um clique. O som de clique significa que a bateria está inserida corretamente no carregador.

COMO SABER SE A BATERIA ESTÁ TOTALMENTE CARREGADA?

- O tempo normal de carregamento é de 1 hora quando a bateria está completamente descarregada. A luz vermelha se apagará e a luz verde permanecerá acesa quando a bateria estiver totalmente carregada.
- Após a conclusão do carregamento, remova a bateria do suporte de carregamento imediatamente. Ao carregar mais de uma bateria, aguarde 15 minutos entre as cargas.
- Após muitos ciclos de carga/descarga, a bateria pode perder a capacidade de manter a carga. Em caso afirmativo, substitua-o. Descarte as baterias em uma instalação de descarte de lixo apropriada. Não jogue as baterias fora em recipientes de lixo comuns.



CUIDADO

Carregue totalmente a bateria antes do primeiro uso. Evite curtos períodos de carregamento. Carregue a bateria apenas quando ela estiver completamente descarregada. O adaptador, o carregador e a bateria estarão quentes durante o carregamento.

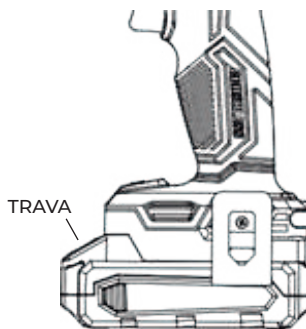
INSTALAR OU REMOVER A BATERIA

PARA INSTALAR

Deslize a bateria na parte inferior da ferramenta até ouvir um clique. Certifique-se de que a Trava esteja no lugar e que a bateria esteja presa antes da operação.

PARA REMOVER

Pressione a trava de liberação da bateria e puxe a bateria para fora ao mesmo tempo.



AVISO

Quando a máquina estiver obstruída, desligue o interruptor imediatamente e verifique se a peça de trabalho está correta. Uma obstrução pode causar queimaduras no motor da máquina.

LEMBRE-SE:

Esta ferramenta não tem fio e não precisa ser conectada a uma fonte de alimentação.

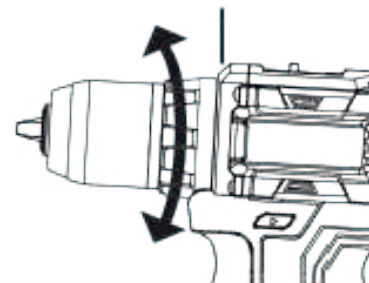


CUIDADO

Não exponha a ferramenta ou o carregador à chuva ou à água. É melhor não sobrecarregar a bateria, pois isso pode danificá-la. Se a carga da bateria estiver fraca, pare de funcionar e recarregue a bateria. Para prolongar a vida útil da ferramenta, não trabalhe continuamente por mais de 20 minutos de cada vez.

REGULADOR DE TORQUE

1. Quando a seta na parte superior da carcaça aponta para 1 na escala do indicador de torque, o torque é mínimo antes que a embreagem desengate o mandril do acionamento.
2. Quando o indicador passa de 20, a saída está no máximo antes de ser desativada. Isso é útil para aparafusar diferentes tipos de material.
3. Mais torque ajustará um parafuso mais profundo no material, menos torque impedirá que ele se descasque. Parafusos maiores requerem mais torque para serem acionados do que os pequenos. Um pouco de tentativa e erro mostrará qual é a configuração ideal para a situação.
4. solte o gatilho quando o som de clique indicar que o mandril não girará mais.
5. Para perfurar, use sempre a configuração de broca, indicada pelo pictograma de uma broca. Nesta configuração, o acionamento não se desengata do mandril.



SELETOR DE MODO RÁPIDO

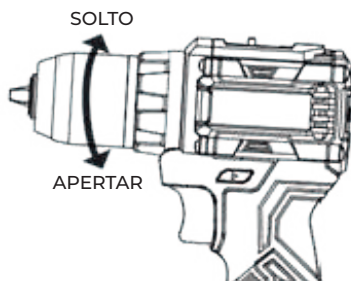
Com o seletor de modo, você pode selecionar entre o modo de perfuração/modo de acionamento.

- O modo de perfuração deve ser usado para perfuração e outras aplicações pesadas. na frente do cartucho.
- O modo de acionamento deve ser usado para apertar parafusos.
- Escolha sua APLICAÇÃO.
- Escolha a VELOCIDADE correta: (1/LOW OU 2/HIGH)

| Aplicação | Velocidade | Modo |
|---|-----------------------|-------------------------|
| <ul style="list-style-type: none">■ Parafusos de retardo■ Serra copo■ Bocados da pá■ Broca de até 3/8 pol.■ Perfuração em metal■ Parafusos de concreto■ Parafusos de deck ou madeira de até 3 pol.■ Srews auto-roscantes | 1 / Baixo 2 / Alto | Modo de perfuração |
| <ul style="list-style-type: none">■ Parafusos de deck ou madeira de até 2 pol.■ Pequenos scrws ou trabalhos delicados que exigem mais | 1 / Baixo 2 / Alto | Modo de acionamento |

MANDRIL SEM CHAVE

1. Centralize o botão de direção de rotação para evitar que o motor dê partida acidentalmente.
2. Girando o mandril com uma mão enquanto com a outra mão segura a broca.
3. Girando o mandril no sentido anti-horário para abrir as garras.
4. Insira uma broca e, em seguida, gire o mandril no sentido horário para fechar as garras para que elas prendam a broca com força.

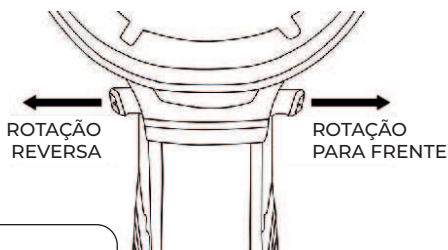


! ALAVANCA DE AVANÇO/REVERSÃO & TRAVA DO GATILHO

Após o uso da ferramenta, trave o gatilho na posição "OFF" para ajudar a evitar partidas acidentais e descargas acidentais.

Para rotação para frente (com o mandril apontado para longe de você) mova a alavanca para a extrema esquerda.

Para rotação reversa, mova a alavanca para a extrema direita. Para ativar a trava do gatilho, mova a alavanca para a posição central desligada.



! AVISO

Não mude o sentido de rotação até que a ferramenta pare completamente. O deslocamento durante a rotação do mandril pode causar danos à ferramenta.

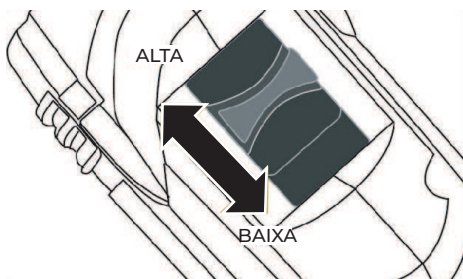
MUDANÇA DE MARCHA

A ferramenta está equipada com duas faixas de engrenagens separadas, marcha baixa e marcha alta.

1 (BAIXA) a engrenagem fornece alto torque e velocidades de perfuração mais lentas para trabalhos pesados ou para aparafusar.

A engrenagem 2 (ALTA) fornece velocidades mais rápidas para trabalhos de perfuração mais leves.

- A. Selecione a velocidade 1 (BAIXA) para aplicações que exigem maior potência e torque.
- B. Selecione 2 (ALTA) velocidades para aplicações rápidas de perfuração, secagem ou condução.



📝 NOTAS

Nunca altere as velocidades enquanto a ferramenta estiver funcionando. O não cumprimento deste cuidado pode resultar em sérios danos à furadeira.

Se você tiver dificuldade em mudar de uma faixa de marchas para outra, gire o mandril manualmente até que as engrenagens engatem.

MANUTENÇÃO

1. Mantenha a ferramenta limpa usando um pano macio (não molhado). Não use solventes nas peças plásticas.
2. A lubrificação é necessária. Após um longo uso, manutenção e lubrificação da ferramenta por um centro de serviço autorizado.
3. O mandril precisa ser substituído:

Remova a bateria

Abra as garras do mandril o mais amplamente possível para que você possa chegar ao mandril parafuso de retenção.

Desaperte o parafuso de retenção do mandril com uma chave de fenda Philips. Observe que este é um parafuso rosqueado à esquerda e você o remove girando-o no sentido horário.

Prenda o braço mais curto de uma chave Allen grande no mandril, alinhando-o com cerca de 1/2 "(13 mm) acima dessa superfície. Ou pressione o corpo da broca na mesa de trabalho e coloque o mandril sobre a borda da mesa. (Tenha cuidado com a mão!)

Bata no braço longo da chave com um martelo para que o mandril gire no sentido anti-horário e desaparafuse do eixo. Isso pode exigir um golpe bastante forte.

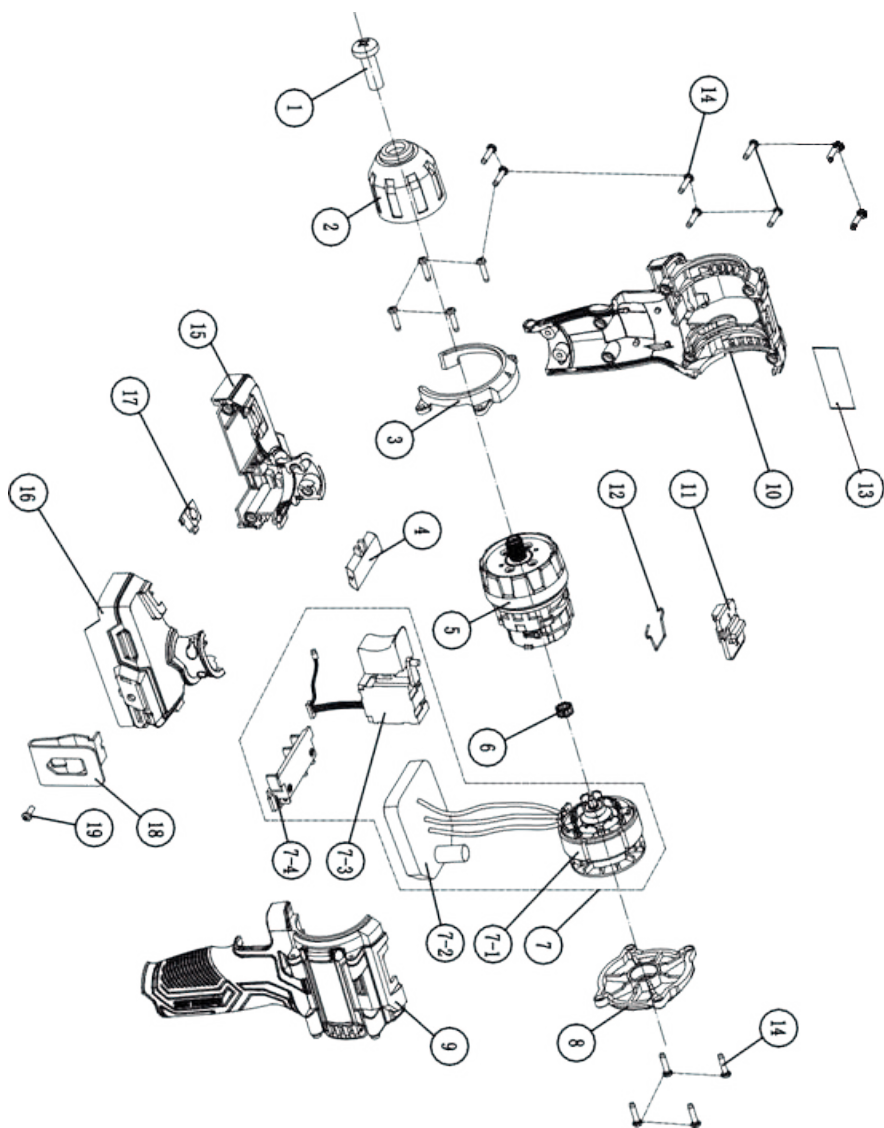
Repita o processo ao contrário para instalar um novo mandril.

4. Para manter o melhor desempenho de sua bateria recarregável, proteja de superaquecimento, tanto de sobrecarga quanto durante o armazenamento. Ocasionalmente.

LISTA DE PEÇAS

| Nº | Descrição | Quantidade |
|-----|-------------------------------------|------------|
| 1 | Parafuso M6x25mm | 1 |
| 2 | Mandril | 1 |
| 3 | Tampa frontal da caixa | 1 |
| 4 | Interruptor para frente / para trás | 1 |
| 5 | Caixa de engrenagens | 1 |
| 6 | Engrenagem do motor | 1 |
| 7 | Montagem do motor | 1 |
| 7-1 | Motor | 1 |
| 7-2 | Controlador | 1 |
| 7-3 | Interruptor | 1 |
| 7-4 | Conjunto de clipe de bateria | 1 |
| 8 | Tampa traseira da caixa | 1 |
| 9 | Habitação certa | 1 |
| 10 | Carcaça esquerda | 1 |
| 11 | Botão de velocidade variável | 1 |
| 12 | Fio de aço | 1 |
| 13 | Etiqueta | 1 |
| 14 | Parafuso M3x14 | 16 |
| 15 | Pé direito | 1 |
| 16 | Pé esquerdo | 1 |
| 17 | Tampa transparente LED | 1 |
| 18 | Gancho de cinto de metal | 1 |
| 19 | Parafuso M4x10 | 1 |

DESENHO ESQUEMÁTICO



! AVISO

Os reparos devem ser feitos por um centro de reparo autorizado. Abrir esta ferramenta pode invalidar sua garantia.

🔧 NOTA

Devido à melhoria contínua do produto, reservamo-nos o direito de alterar a especificação do produto sem aviso prévio.

CERTIFICADO DE GARANTIA

TERMO DE GARANTIA – PRODUTOS HULTER

Pela lei, o consumidor tem o prazo de 90 (noventa) dias, contados da emissão da nota fiscal de compra para reclamar de irregularidades (defeitos) aparentes, de fácil e imediata observação, como itens que constituam a parte externa, funcionamento adequado, ou qualquer outro acessível ao usuário.

A **HULTER** fornece garantia comercial para o produto adquirido, de acordo com os prazos e condições abaixo estabelecidos:

1. PRAZO DA GARANTIA

1.1 O produto possui **garantia comercial total de 12 (doze) meses**, contados a partir da data de emissão da nota fiscal, com **troca imediata mediante comprovação de defeito de fabricação**.

1.2 **Após esse período, será concedido mais 12 (doze) meses de garantia restrita a reparos**, realizados exclusivamente pela **Assistência Técnica Autorizada Hulter**.

1.3 **A bateria do produto possui garantia diferenciada de 18 (dezoito) meses, válida apenas para defeitos de fabricação**.

2. COBERTURA DA GARANTIA

2.1 A garantia cobre exclusivamente defeitos de **projeto, fabricação ou material**, devidamente constatados pelo setor técnico autorizado Hulter.

2.2 Durante o prazo de vigência, a Hulter compromete-se a reparar ou substituir peças defeituosas sem ônus ao consumidor.

2.3 Em caso de substituição, a peça ou produto defeituoso passará a ser de propriedade da Hulter.

3. EXCLUSÕES DE GARANTIA

A presente garantia não será válida nos seguintes casos:

- Uso inadequado ou em desacordo com as instruções do manual do produto.
- Danos causados por quedas, impactos, acidentes, transporte ou armazenamento incorreto.
- Manutenção ou reparos realizados por pessoas ou oficinas não autorizadas.
- Alterações, modificações ou adaptações no produto.
- Danos decorrentes de oxidação, corrosão, contato com líquidos, fogo ou agentes químicos.
- Desgaste natural de peças de consumo, como escovas de carvão, cabos, fusíveis e acessórios em geral.

4. CONDIÇÕES GERAIS

4.1 A garantia é válida somente em território nacional, mediante apresentação da **nota fiscal de compra**.

4.2 A Hulter não se responsabiliza por **custos de transporte, deslocamento ou remoção do produto** até a assistência técnica autorizada.

4.3 Este termo de garantia é complementar aos direitos legais do consumidor previstos pelo **Código de Defesa do Consumidor (Lei 8.078/1990)**.

OBRIGADO POR ESCOLHER A HULTER



Em caso de dúvidas, entre em contato
conosco através de nossos canais
de atendimento:



Site | www.hulter.com.br
Assunto: Garantia / Pós-venda



E-mail | garantia@hulter.com.br



51 3076.8595