

HULTER®

MANUAL DE INSTRUÇÕES

FURADEIRA DE IMPACTO MULTIUSO 710W

HT1EID448110F

HT1EID448220F



OBRIGADO POR ESCOLHER A HULTER

Parabéns por adquirir a **Furadeira de Impacto Multiuso Hulter**, aparelho que visa oferecer maior conforto e bem-estar com muito mais economia de energia. Neste manual de instruções você poderá verificar todas as informações necessárias para instalar e utilizar seu equipamento bem como mantê-lo limpo e em funcionamento. Ao final você encontrará o certificado de garantia do equipamento, onde consta o prazo, as condições e observações da garantia Hulter. É de suma importância a preservação do certificado junto à nota fiscal do produto. Para casos de garantia ou se ainda tiver alguma dúvida, entre em contato através do nosso telefone e/ou email abaixo:

Em caso de dúvidas, entre em contato conosco através de nossos canais de atendimento:



Site | www.hulter.com.br
Assunto: Garantia / Pós-venda



E-mail | garantia@hulter.com.br



51 **3076.8595**



ATENÇÃO!

Antes de iniciar o funcionamento de seu aparelho leia todo o conteúdo deste manual.

ÍNDICE

1. IMPORTANTES INSTRUÇÕES DE SEGURANÇA	4
2. PRECAUÇÕES DE SEGURANÇA PARA FURADEIRA	6
3. ESPECIFICAÇÕES	6
4. DESCRIÇÃO FUNCIONAL	6
5. PROCEDIMENTOS OPERACIONAIS	7
6. MANUTENÇÃO	9
7. LISTA DE PEÇAS	9
8. DESENHO ESQUEMÁTICO	10
9. CERTIFICADO DE GARANTIA	11

IMPORTANTES INSTRUÇÕES DE SEGURANÇA

! AVISO

Ao usar ferramentas, máquinas ou equipamentos elétricos, os requisitos básicos de segurança.

LEIA TODAS AS INSTRUÇÕES ANTES DE USAR ESTA FERRAMENTA

- 1. MANTENHA A ÁREA DE TRABALHO LIMPA.** Áreas desordenadas podem causar ferimentos.
- 2. CONSIDERE O AMBIENTE DA ÁREA DE TRABALHO.** Não use ferramentas elétricas em damp, locais molhados ou mal iluminados. Não exponha as ferramentas à chuva. Mantenha a área de trabalho bem iluminada. Não use ferramentas na presença de gases ou líquidos inflamáveis.
- 3. MANTENHA CRIANÇAS E ESPECTADORES AFASTADOS.** Todas as crianças devem ser mantidas afastadas da área de trabalho. Não os deixe manusear máquinas, ferramentas ou cabos de extensão. Os espectadores podem ser uma distração e podem se machucar.
- 4. AS FERRAMENTAS ATERRADAS** devem ser conectadas a uma tomada devidamente instalada e aterrada. O aterramento fornece um caminho de baixa resistência para transportar eletricidade para o solo longe do operador, caso a ferramenta funcione corretamente. Não remova o pino de aterramento do plugue nem altere o plugue de forma alguma. Em caso de dúvida se a tomada está devidamente aterrada de acordo com Para codificar, verifique com um eletricista qualificado.
- 5. OBSERVE AS DEVIDAS PRECAUÇÕES EM RELAÇÃO À DUPLA INSULAÇÃO.** Esta ferramenta é duplamente isolada. É equipado com um plugue polarizado. Uma lâmina é mais larga que a outra, por isso se encaixa em uma saída polarizada apenas de uma maneira. Se você tiver dificuldade em inserir o plugue, tente invertê-lo. Se ainda não couber, não altere o plugue; peça a um eletricista qualificado para instalar uma tomada polarizada.
- 6. PROTEJA-SE CONTRA CHOQUE ELÉTRICO.** Evite o contato do corpo com superfícies aterradas: tubos, radiadores, fogões e gabinetes de refrigeradores. Quando seu corpo está aterrado, o risco de choque elétrico aumenta. Ao trabalhar onde quer que fios elétricos "energizados" possam ser encontrados, tente verificar se há perigo de choque. **NÃO TOQUE EM NENHUMA PEÇA METÁLICA DA FERRAMENTA** durante o uso. Segure a ferramenta apenas pela alça de plástico para evitar choque elétrico se você entrar em contato com um fio energizado.
- 7. NÃO FAÇA MAU USO DO CABO.** Nunca carregue suas ferramentas pelo cabo ou puxe o cabo para desconectá-lo. Proteja o cabo de possíveis fontes de danos: calor, óleo e solventes, bordas afiadas ou partes móveis. Substitua os cabos danificados imediatamente.
- 8. AO TRABALHAR AO AR LIVRE, USE UMA EXTENSÃO PARA USO EXTERNO CORDA.** Um cabo de extensão classificado para uso externo deve ser marcado como "WA" ou "W".
- 9. NÃO EXPONHA AS FERRAMENTAS ELÉTRICAS À UMIDADE.** Chuva ou Condições úmidas podem causar a entrada de água na ferramenta e causar choque elétrico.
- 10. CERTIFIQUE-SE DE QUE O CABO DE EXTENSÃO QUE VOCÊ USA SEJA DE CALIBRE SUFICIENTE PARA SEU COMPRIMENTO.**

Amperes da placa de identificação da ferramenta	7,6 m* (25') longo	15,24 m* (50') de comprimento	22,86 m* (75') longo	30,48 m* (100') de comprimento	45,72 m* (150') de comprimento	60,96 m* (200') de comprimento
0-5 Amps	16 AWG	16 AWG	16 AWG	14 AWG	12 AWG	12 AWG
5.1-8 Amps	16 AWG	16 AWG	14 AWG	12 AWG	10 AWG	NÃO USE
8.1-12 Amps	14 AWG	14 AWG	12 AWG	10 AWG	NÃO USE	NÃO USE
12.1-15 Amps	12 AWG	12 AWG	10 AWG	10 AWG	NÃO USE	NÃO USE
15.1-20 Amps	10 AWG	10 AWG	10 AWG	NÃO USE	NÃO USE	NÃO USE

*metros acima do nível do mar

- 11. ARMAZENE O EQUIPAMENTO OCIOSO.** Armazene o equipamento em uma área seca para inibir a ferrugem. O equipamento também deve estar em um local alto ou trancado para mantê-lo fora do alcance das crianças.
- 12. NÃO FORCE A FERRAMENTA.** Ele fará o trabalho melhor e com mais segurança no taxa para a qual se destinava.
- 13. USE A FERRAMENTA CERTA.** Não force uma pequena ferramenta ou acessório a fazer o trabalho de uma ferramenta industrial maior. Não use uma ferramenta para uma finalidade para a qual ela não foi destinada.
- 14. VISTA-SE ADEQUADAMENTE.** Não use roupas largas ou joias; elas podem se prender em partes móveis. São recomendados roupas protetoras, calçados antiderrapantes e óculos de proteção. Use proteção para os cabelos para evitar que cabelos longos fiquem presos e causem ferimentos.
- 15. USE PROTEÇÃO PARA OS OLHOS.** Use uma máscara facial completa se o trabalho gerar partículas metálicas, poeira ou cavacos de madeira. Óculos de segurança são aceitáveis em outras situações. Use uma máscara contra poeira limpa se o trabalho gerar muita poeira fina ou grossa.
- 16. FIXE A PEÇA DE TRABALHO.** Use grampos ou um torno para segurar a peça de trabalho. Isso libera as duas mãos para operar a ferramenta.
- 17. NÃO SE ESTIQUE DEMAIS.** Mantenha postura e equilíbrio adequados o tempo todo. Não se estenda sobre ou através de máquinas em funcionamento.
- 18. MANTENHA AS FERRAMENTAS.** Mantenha as ferramentas afiadas e limpas para melhor desempenho e segurança. Siga as instruções para lubrificação e troca de acessórios. Mantenha os cabos secos, limpos e livres de óleo e graxa para maior segurança.
- 19. EVITE LIGAÇÕES ACIDENTAIS.** Certifique-se de que o interruptor esteja na posição DESLIGADO (OFF) antes de conectar à energia.
- 20. SEMPRE VERIFIQUE E REMOVA CHAVES DE AJUSTE OU FERRAMENTAS.** Antes de ligar a ferramenta. Se deixadas acopladas, essas chaves podem ser lançadas por partes móveis e causar ferimentos.
- 21. NÃO USE A FERRAMENTA SE NÃO FOR POSSÍVEL LIGÁ-LA OU DESLIGÁ-LA.** Leve a ferramenta para conserto antes de usá-la.
- 22. DESCONECTE O PLUGUE DA TOMADA ANTES DE FAZER QUALQUER AJUSTE.** Mudar acessórios com a ferramenta conectada pode ser perigoso se ela ligar acidentalmente.
- 23. MANTENHA-SE ALERTA.** Fique atento ao que está fazendo e use o bom senso. Não opere nenhuma ferramenta quando estiver cansado.

24. VERIFIQUE PEÇAS DANIFICADAS. Antes de usar a ferramenta, qualquer peça que estiver danificada deve ser cuidadosamente inspecionada para determinar se poderá funcionar adequadamente e cumprir sua função. Verifique o alinhamento de peças móveis, partes quebradas, encaixes, suportes e qualquer outro componente que possa afetar a operação. Inspeccione parafusos e aperte os que estiverem soltos. Qualquer peça danificada deve ser devidamente reparada ou substituída por um centro autorizado, salvo indicação contrária no manual. Substitua interruptores com defeito por centros autorizados. Não use a ferramenta se ela não ligar e desligar corretamente.

25. PEÇAS DE REPOSIÇÃO. Ao realizar manutenções, use apenas peças de reposição idênticas.

26. MANUTENÇÃO E REPAROS devem ser realizados por técnicos qualificados em centros autorizados. Ferramentas reparadas de forma inadequada podem causar choques ou ferimentos graves.

PRECAUÇÕES DE SEGURANÇA PARA FURADEIRA

VERIFIQUE SEMPRE A CLASSIFICAÇÃO DE VELOCIDADE DOS ACESSÓRIOS.

Esta ferramenta vai girar a 3.000 rpm.

Acessórios não classificados para velocidades tão altas provavelmente se desmontar e causar ferimentos graves.

ESPECIFICAÇÕES

Entrada nominal: 710 watts

Velocidade sem carga: 0-2800/min

Tamanho do mandril: 13 mm

Capacidade de trabalho:

- 10 mm (aço)
- 13 mm (alvenaria)
- 25 mm (madeira)

Acompanha:

- 1 chave do mandril
- 1 haste limitadora de profundidade
- 1 par de escovas de carvão
- 1 alça lateral

DESCRIÇÃO FUNCIONAL

1. Limitador de profundidade
2. Parafuso do limitador
3. Mandril
4. Alça lateral
5. Chave do mandril
6. Empunhadura emborrachada
7. Botão de trava
8. Controle de velocidade
9. Gatilho com velocidade variável
10. Interruptor de rotação
11. Seletor de modo perfuração / impacto



PROCEDIMENTOS OPERACIONAIS

Esta ferramenta foi projetada para perfurar quase qualquer material. Para perfurar madeira, metal e plásticos, use-o na configuração normal (sem martelo). Para fazer furos em pedra ou concreto, use brocas especiais para alvenaria e a configuração do martelo.

OPERANDO O MANDRIL

1. Certifique-se de que a furadeira esteja desconectada da fonte de alimentação.
2. Abra o mandril, usando a chave do mandril, até que ele aceite a broca ou acessório eixo, até 13mm (1/2") de diâmetro.
3. Feche o mandril e aperte-o usando a chave do mandril
4. Remova a chave do mandril antes de usar a furadeira.

PUNHO LATERAL

1. Afrouxe a porca borboleta que une a alça lateral à broca.
2. Gire a alça para uma posição que permita segurar confortavelmente.
3. Reaperte a porca borboleta.

HASTE DE PARADA DO MEDIDOR DE PROFUNDIDADE

1. Afrouxe a porca borboleta que une a alça lateral à haste de batente de profundidade.
2. Deslize a haste para a posição indicada em sua escala que interromperá o movimento das brocas para frente quando a profundidade de perfuração desejada for atingida.
3. Reaperte a porca borboleta.

EXECUTANDO A FURADEIRA DE IMPACTO

1. Conecte a ferramenta a uma fonte de alimentação.
2. Segure a ferramenta com cuidado. Quanto mais você pressionar o trigger, mais rápida será a velocidade. A velocidade máxima é ajustável girando a roda de ajuste de velocidade no gatilho.
3. Para manter uma certa velocidade depois de definir sua discagem rápida (localizada no gatilho). Acione o botão de travamento no lado esquerdo da alça ao apertar o gatilho.
4. Para desengatar o botão de bloqueio, aperte o gatilho novamente.

FRENTE-REVERSO

Para alterar a direção de rotação do mandril, mova a alavanca acima do gatilho para o outro lado.

- Colocar o interruptor de direção para a direita faz com que a broca gire no sentido horário, para perfuração normal.
- O interruptor de direção movido para a esquerda fará com que a broca funcione ao contrário (sentido anti-horário), apoiando brocas e parafusos para fora de seus orifícios.

CONFIGURAÇÃO DA BROCA DE MARTELO

Para mudar a broca de perfuração normal para perfuração com martelo, espere até que a broca pare de girar e deslize a chave seletora do modo de perfuração e impacto para a direita, expondo o pictograma do martelo. Isso fará com que a broca use percussão e ação de giro. Essa percussão faz com que a ponta da broca se quebre o material com o qual entra em contato, enquanto a ação de giro remove os detritos criados a partir do ponto de contato na ponta da broca. A percussão varia de 0 a 48.000 batimentos por minuto. Esteja ciente de que a força do impacto tende a diminuir à medida que o número de batimentos por minuto aumenta. Não mova a chave seletora do modo de perfuração e impacto enquanto a furadeira estiver girando.

⚠ AVISO

Desligue a furadeira imediatamente, desconecte e inspecione-a quanto a problemas sérios se:

- As partes móveis ficam presas
- A velocidade cai para um nível anormalmente baixo
- A carcaça do motor esquenta
- Faíscas ou odores são emitidos pela caixa

PERFURAÇÃO DE METAL

✍ NOTA

Para desempenho máximo, use brocas de aço rápido para perfuração de metal ou aço.

1. Mova a chave seletora do modo de perfuração e impacto para o modo de perfuração.
2. Use um punção central para marcar a localização do furo na peça de trabalho.
3. Comece a perfurar a uma velocidade muito baixa para evitar que a broca escorregue do ponto inicial.
4. Mantenha uma velocidade e pressão que permitam perfurar sem superaquecer a broca. Aplicar muita pressão pode superaquecer a broca, desgastar o rolamento, dobrar ou queimar brocas, produzir furos descentralizados ou de formato irregular.
5. Ao fazer furos grandes em metal, é altamente recomendável perfurar com uma broca pequena no início e terminar com uma broca maior. Também é recomendado o uso de um lubrificante de corte para melhorar a ação de perfuração e aumentar a vida útil da broca.

PERFURAÇÃO DE MADEIRA

✍ NOTA

Para desempenho máximo, use brocas de aço rápido para perfuração de madeira.

1. Mova a chave seletora do modo de perfuração e impacto para o modo de perfuração.
2. Prenda a peça de trabalho para evitar que ela gire durante a perfuração, o que pode causar ferimentos.
3. Comece a perfurar a uma velocidade muito baixa para evitar que a broca escorregue do arranque. Aumente a velocidade à medida que a broca morde o material.
4. Ao fazer furos, coloque um bloco de madeira atrás da peça de trabalho para evitar bordas irregulares ou lascadas na parte de trás do furo.
5. Não trave o gatilho na posição "ON" se a furadeira precisar ser parada repentinamente.

PERFURAÇÃO DE ALVENARIA

✍ NOTA

Para obter o máximo desempenho, use brocas de impacto de alvenaria com ponta de carboneto de tungstênio ao fazer furos em concreto, tijolo ou azulejo.

1. Mova a chave seletora do modo de perfuração e impacto para o modo de impacto.
2. Aplique leve pressão e velocidade média para obter melhores resultados em tijolos.
3. Aplique pressão adicional e alta velocidade para materiais duros, como concreto.
4. Ao perfurar ladrilhos, pratique em um pedaço de sucata para determinar a melhor velocidade e pressão.

✍ NOTA

Ao perfurar ladrilhos, pode ser necessária uma broca de corte especial para ladrilhos.

MANUTENÇÃO

- Mantenha as aberturas livres de poeira e detritos. Isso ajudará a evitar possíveis curtos-circuitos elétricos e garantir o resfriamento adequado.
- Mantenha a carcaça da ferramenta limpa e livre de óleo e graxa usando sabão neutro e um pano (não molhado).
- Inspeção o cabo regularmente e substitua-o por uma oficina autorizada se estiver danificado.
- A lubrificação desta ferramenta é feita na fábrica e não deve ser necessária novamente em uso normal.
- Um centro de reparo autorizado deve fazer quaisquer reparos, modificações ou manutenção.
- Qualquer dano à ferramenta deve ser corrigido em um centro de reparo autorizado.

LISTA DE PEÇAS

Nº	DESCRIÇÃO	QUANT.	Nº	DESCRIÇÃO	QUANT.
1.	Parafuso M5*22	1	16.	Armadura	1
2.	Mandril	1	17.	Tampa da escova	2
3.	Fuso	1	18.	Escova de carvão	2
4.	Esfera de aço 3	1	19.	Porta-escovas	2
5.	Arruela plana	1	20.	Estatótor	1
6.	6201 rolamento	1	21.	Fivela	4
7.	Anel de retenção 12	1	22.	Habitação esquerda	1
8.	Engrenagem 1	1	23.	Interruptor	1
9.	Anel de retenção 8	1	24.	Alojamento certo	1
10.	Mola de pressão	1	25.	Parafuso ST4*16	10
11.	Suporte de impacto	1	26.	Corda	1
12.	Interruptor de impacto	1	27.	Manga	1
13.	Bloco de impacto	1	28.	Punho auxiliar	1
14.	Anel defletor de óleo	1	29.	Chave	1
15.	608 rolamento	2	30.	Guiar	1

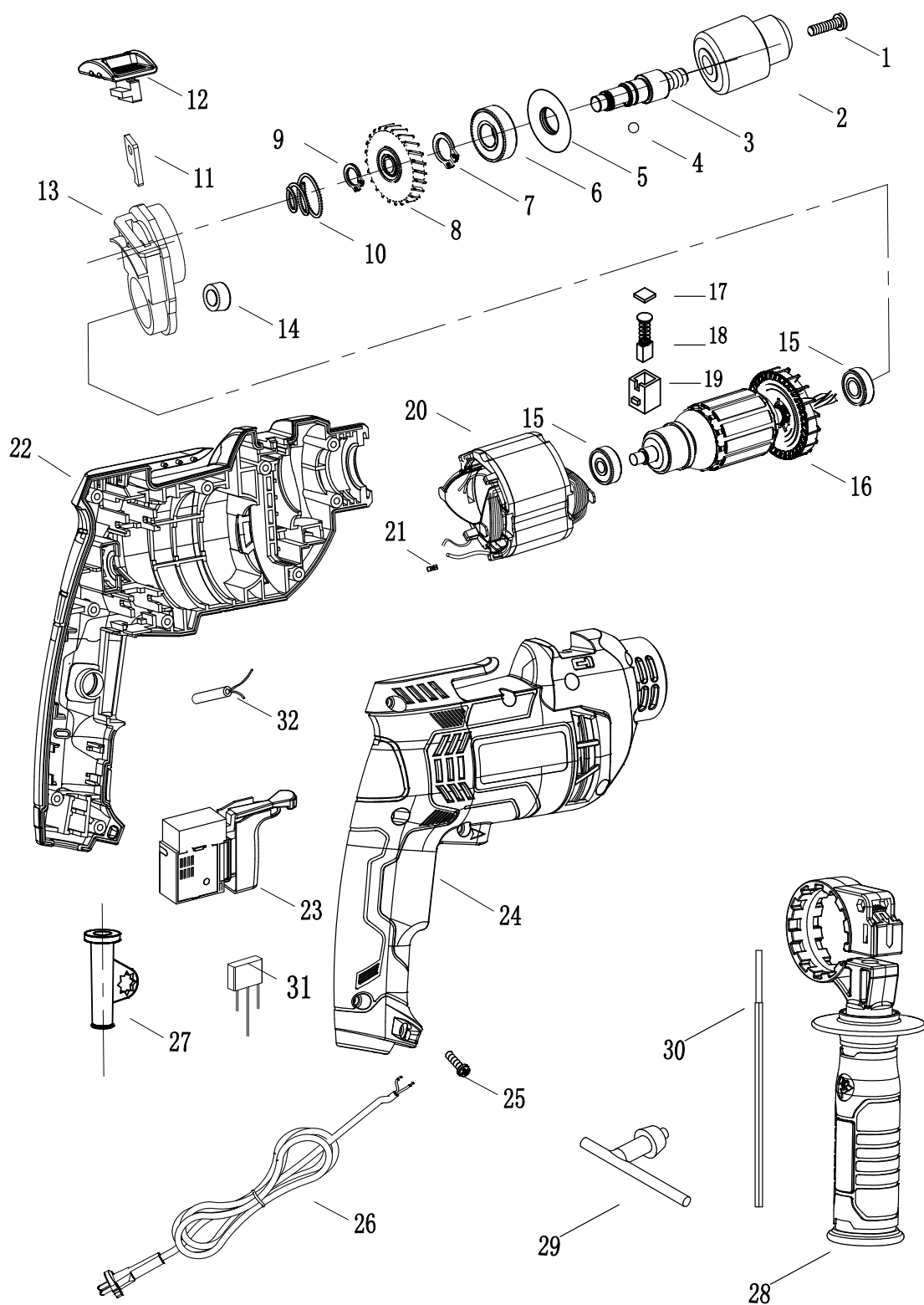
AVISO

Os reparos devem ser feitos por um centro de reparo autorizado. Abrir esta ferramenta pode invalidar sua garantia.

NOTA

Devido à melhoria contínua do produto, nos reservamos o direito de alterar a especificação do produto sem aviso prévio.

DESENHO ESQUEMÁTICO



CERTIFICADO DE GARANTIA

TERMO DE GARANTIA – PRODUTOS HULTER

Pela lei, o consumidor tem o prazo de 90 (noventa) dias, contados da emissão da nota fiscal de compra para reclamar de irregularidades (defeitos) aparentes, de fácil e imediata observação, como itens que constituam a parte externa, funcionamento adequado, ou qualquer outro acessível ao usuário.

A **HULTER** fornece garantia comercial para o produto adquirido, de acordo com os prazos e condições abaixo estabelecidos:

1. PRAZO DA GARANTIA

1.1 O produto possui **garantia comercial total de 12 (doze) meses**, contados a partir da data de emissão da nota fiscal, com **troca imediata mediante comprovação de defeito de fabricação**.

1.2 Após esse período, será concedido mais 12 (doze) meses de garantia restrita a reparos, realizados exclusivamente pela **Assistência Técnica Autorizada Hulter**.

1.3 A bateria do produto possui **garantia diferenciada de 18 (dezoito) meses**, válida apenas para **defeitos de fabricação**.

2. COBERTURA DA GARANTIA

2.1 A garantia cobre exclusivamente defeitos de **projeto, fabricação ou material**, devidamente constatados pelo setor técnico autorizado Hulter.

2.2 Durante o prazo de vigência, a Hulter compromete-se a reparar ou substituir peças defeituosas sem ônus ao consumidor.

2.3 Em caso de substituição, a peça ou produto defeituoso passará a ser de propriedade da Hulter.

3. EXCLUSÕES DE GARANTIA

A presente garantia não será válida nos seguintes casos:

- Uso inadequado ou em desacordo com as instruções do manual do produto.
- Danos causados por quedas, impactos, acidentes, transporte ou armazenamento incorreto.
- Manutenção ou reparos realizados por pessoas ou oficinas não autorizadas.
- Alterações, modificações ou adaptações no produto.
- Danos decorrentes de oxidação, corrosão, contato com líquidos, fogo ou agentes químicos.
- Desgaste natural de peças de consumo, como escovas de carvão, cabos, fusíveis e acessórios em geral.

4. CONDIÇÕES GERAIS

4.1 A garantia é válida somente em território nacional, mediante apresentação da **nota fiscal de compra**.

4.2 A Hulter não se responsabiliza por **custos de transporte, deslocamento ou remoção do produto** até a assistência técnica autorizada.

4.3 Este termo de garantia é complementar aos direitos legais do consumidor previstos pelo **Código de Defesa do Consumidor (Lei 8.078/1990)**.

OBRIGADO POR ESCOLHER A HULTER



Em caso de dúvidas, entre em contato conosco através de nossos canais de atendimento:



Site | www.hulter.com.br
Assunto: Garantia / Pós-venda



E-mail | garantia@hulter.com.br



51 3076.8595